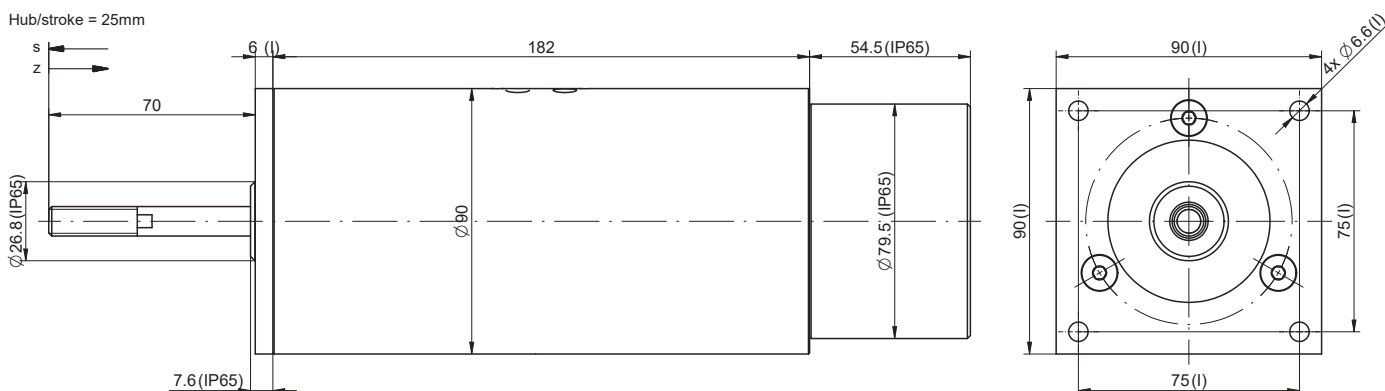
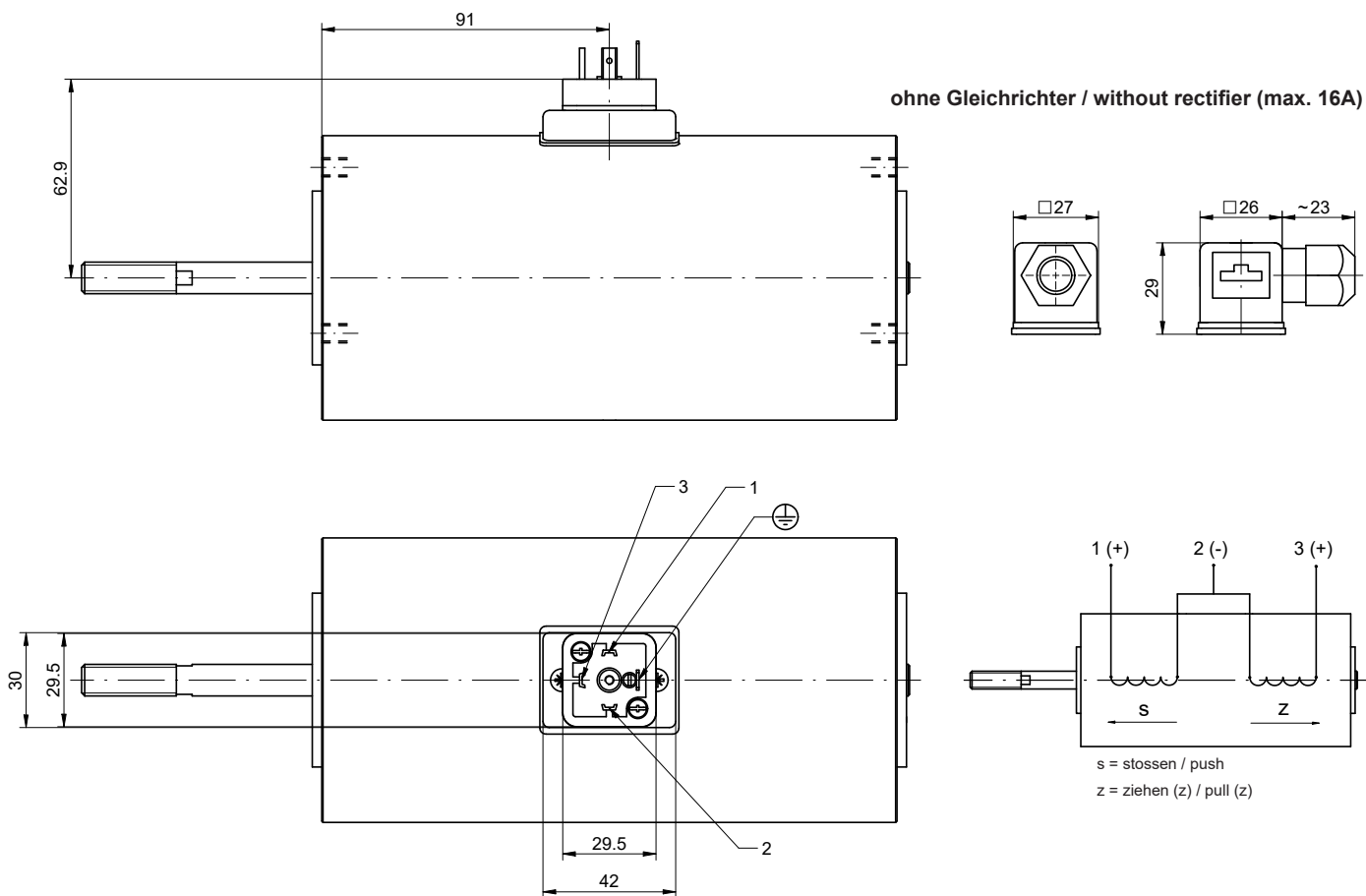


Magnet bestromt gezeichnet (Stosseite)  
 Solenoid illustrated in energised position (push side)

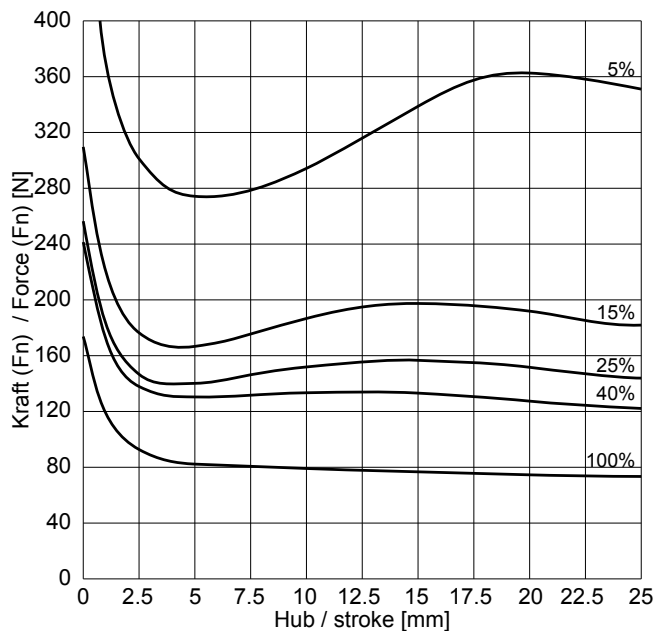
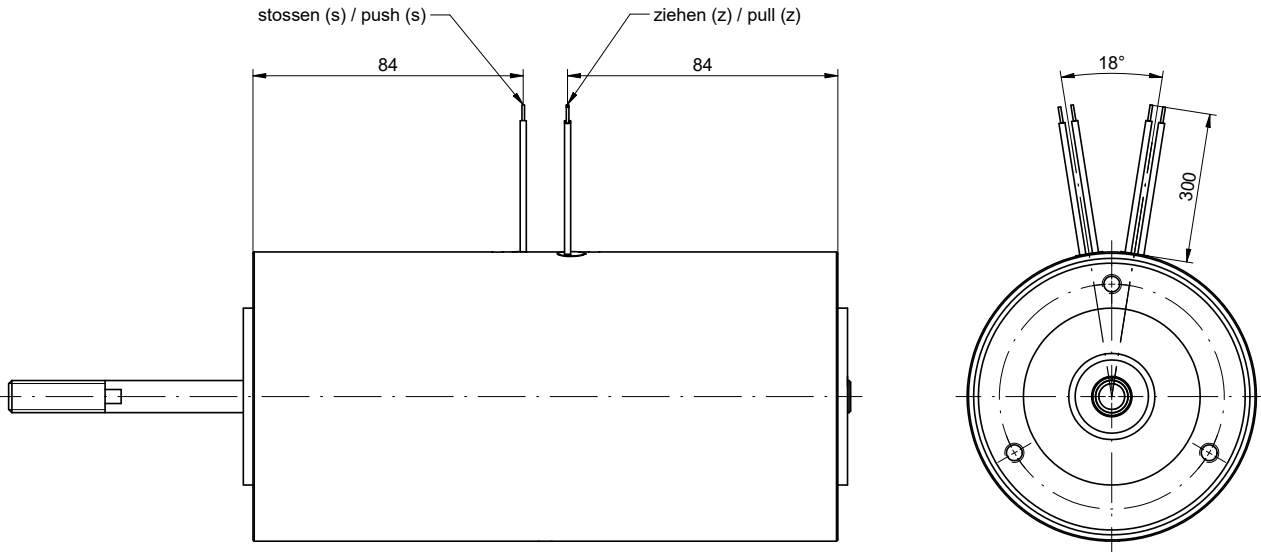
Optionen: Flansch (I) / Schutzart IP65  
 Options: flange (I) / degree of protection IP65



Elektrischer Anschluss: Steckanschluss (S) / Electrical termination: Plug and socket connection (S)



Elektrischer Anschluss: Litzenanschluss (W) / Electrical termination: Lead wires (W)



|   |     |     |     |     |     |  |
|---|-----|-----|-----|-----|-----|--|
| ED [%]  | 100 | 40  | 25  | 15  | 5   | Duty cycle [%]   |
| Die Spieldauer für die Berechnung der Einschaltdauer beträgt 300 sec.       |     |     |     |     |     | The max. duty cycle time to determine the duty cycle is 300 sec.               |
| Hubarbeit [Ncm]   | 185 | 309 | 351 | 418 | 687 | Work done [Ncm]  |
| El. Leistung [W] (P20)  | 44  | 105 | 158 | 260 | 823 | Power [W] (P20)  |
| Anzugszeit [ms] (Zug/Stoss)   | 389 | 281 | 243 | 194 | 174 | Operating time [ms] (pull/push)  |
| (+20°C, betriebswarm, bei Belastung mit 70% der entsprechenden Magnetkraft) |     |     |     |     |     | (+20°C, operating temperature, with a load equal to 70% of the solenoid force) |

■ = Nicht Standard / not standard

**Spezifikationen**

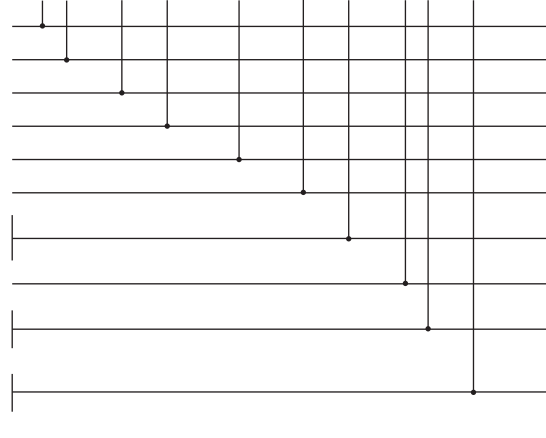
**Specifications**

| Funktion   | Umkehrhub   | return stroke   | Operation   |
|--|---|---|---|
| Vorzugs-Nennspannung   | 24 VDC (max. 220 VDC)                                   |   | Preferred rated voltage   |
| Isolierstoffklasse   | B (130°C) DIN VDE 0580                                  |   | Class of insulation   |
| Prüfspannung<br>Überspannungskategorie                           | EN 60664-1<br>III                                       |   | Test voltage<br>Surge category  |
| Schutzart<br>Litzenanschluss <b>W</b><br>Steckanschluss <b>S</b> | IP20 (IEC 60529)<br>IP40; max. IP65 (IEC 60529)         |   | Degree of protection<br>Lead wire <b>W</b><br>Plug and socket connection <b>S</b> |
| EI. Anschlussart   | Litzen (300 mm), AWG20<br>Steckanschluss DIN-175301-803 | Lead wires (300 mm), AWG20<br>Plug and socket connection DIN-175301-803 | Electrical termination  |
| Oberflächenbehandlung  | schwarz lackiert  | black varnished   | Surface treatment   |
| Bewegte Masse  | 1.060 kg  |   | Moving mass   |
| Total Magnetgewicht  | 6.750 kg  |   | Total weight of solenoid  |

**Bestellbeispiel**

Gleichstrom-Industrie-Magnet  
**u:** Umkehrhub  
 Durchmesser des Magneten [mm]  
 Nennhub des Magneten [mm]  
 Einschaltdauer Stoss (ED) [%]  
 Einschaltdauer Zug (ED) [%]  
**W:** Litzenanschluss  
**S:** Steckanschluss  
 Spannung [V]  
**I** mit Flansch  
**III** ohne Flansch  
 Erhöhte Schutzart (nur **S**)  
 Ohne erhöhte Schutzart kein Index

**Glu - 90.25 - 100/100 S - 24I IP65**



**Ordering specification**

Type **GI:** D.C. Industrial Solenoid  
**u:** return stroke  
 Diameter of solenoid [mm]  
 Rated stroke of solenoid [mm]  
 Duty cycle push [%]  
 Duty cycle pull [%]  
**W:** Lead wire  
**S:** Plug and socket connection  
 Voltage [V]  
**I** with flange  
**III** without flange  
 Higher degree of protection (only **S**)  
 without higher degree of protection -  
 no index

**Bemerkungen**

- Magnete hergestellt und geprüft nach DIN VDE 0580
- Magnetkraft betriebswarm gemessen bei 20°C Umgebungstemperatur, waagrechter Bewegungsrichtung mit 90% Nennspannung
- Die Magnethaftkraftwerte gelten nur als Referenzwerte und können infolge Toleranzen um ±10% abweichen
- Sonderausführungen sind lieferbar
- Änderungen vorbehalten - Abbildungen unverbindlich
- RoHS konform, frei von Halogenen (PVC)
- Unsere „Technischen Erläuterungen“ geben Auskunft über den Einsatz von Magneten sowie zu allgemeinen Montage- und Sicherheitshinweisen

**Notes**

- Solenoids manufactured and tested according to DIN VDE 0580
- Forces indicated measured at 20°C ambient and operating temperature with 90% of its rated voltage, in horizontal position
- Force values for reference only and can differ ±10% as a result of natural dispersion
- Special designs are available
- All specifications subject to change without notice
- Compliant with RoHS; free of halogenes (PVC)
- Our „Technical Explanations“ provide information about the use of solenoids as well as to general installation and safety instructions